

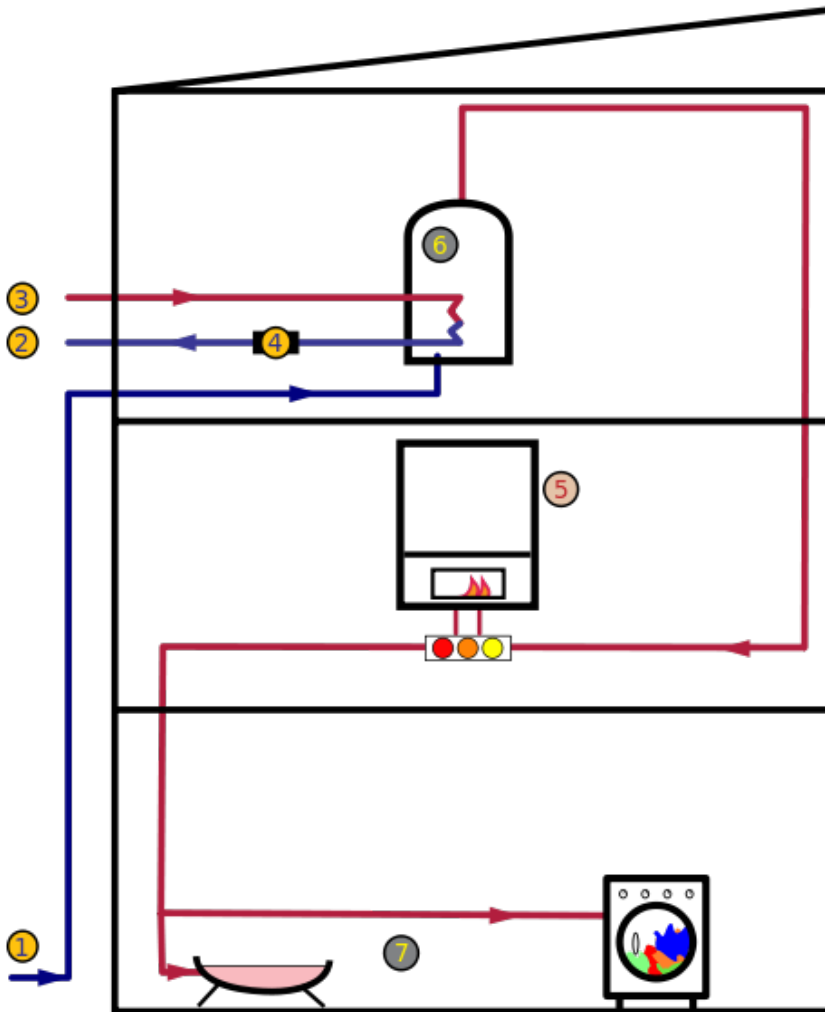
Cálculo y diseño de instalaciones de energía solar térmica para ACS

JUSTIFICACIÓN

El curso se ha planificado con un sentido eminentemente práctico y de consulta. Se concentra en el desarrollo de aplicaciones prácticas exentas en todo lo posible de teorización, destacando las ideas generales y básicas de todo proyecto de instalación de EST. Los participantes se prepararán para trabajar como técnico proyectista de las mismas.

CONTENIDOS

CÁLCULO DE LA DEMANDA DE ACS
CÁLCULO DE CAPTADORES F-CHART
UBICACIÓN DE CAPTADORES EN LA CUBIERTA
CÁLCULOS HIDRÁULICOS
CÁLCULO DEL CIRCUITO DE DISTRIBUCIÓN Y SISTEMA DE APOYO
CÁLCULO DE PÉRDIDAS POR SOMBRAS



OBJETIVOS

El participante podrá desarrollar ejemplos concretos de varios proyectos correspondientes a instalaciones en viviendas unifamiliares, edificios de viviendas, así como instalaciones en locales comerciales y otras instalaciones del sector servicios.



100 horas /
8 semanas



Nivel de profundidad:
Intermedio*

Modalidad:
e-learning

Ampliar información:

web: www.cogitiformacion.es
e-mail: secretaria@cogitiformacion.es
Tlf: 985 73 28 91

* Partiendo de la base de que los cursos están dirigidos a un perfil mínimo de Ingeniero