

Diseño y modelado de superficies avanzadas con CATIA V5

JUSTIFICACIÓN

El módulo de superficies de CATIA "Generative Shape Design" se ha consolidado como el módulo de diseño paramétrico mediante el uso de superficies más utilizado a nivel mundial en los sectores del automóvil y aeronáutica entre otros. Tanto medianas como grandes empresas dedicadas al sector industrial ya lo utilizan.

Este curso está pensado para que los alumnos que completen la formación dominen al más alto nivel las herramientas y los conceptos técnicos de cada una de las áreas de conocimiento del módulo "Generative Shape Design". De esta forma dispondrán de una amplia ventaja en su campo profesional con respecto al resto de sus colegas, en el caso de un reciclaje y de una valiosa formación complementaria en el caso de una inminente incorporación al mercado laboral.

CONTENIDOS

Módulo 1: introducción a CATIA v5

- 1.1 Inicio de una sesión de trabajo en CATIA v5
- 1.2 Interface de CATIA
- 1.3 Funciones del mouse
- 1.4 Funciones del compás
- 1.5 Herramientas de visualización en CATIA v5

Módulo 2: creación de bocetos en 2D mediante el módulo Sketcher

- 2.1 Objetivos
- 2.2 Comando Sketcher
- 2.3 Barras de herramientas del comando Sketcher
- 2.4 Barra de operaciones
- 2.5 Definición de restricciones

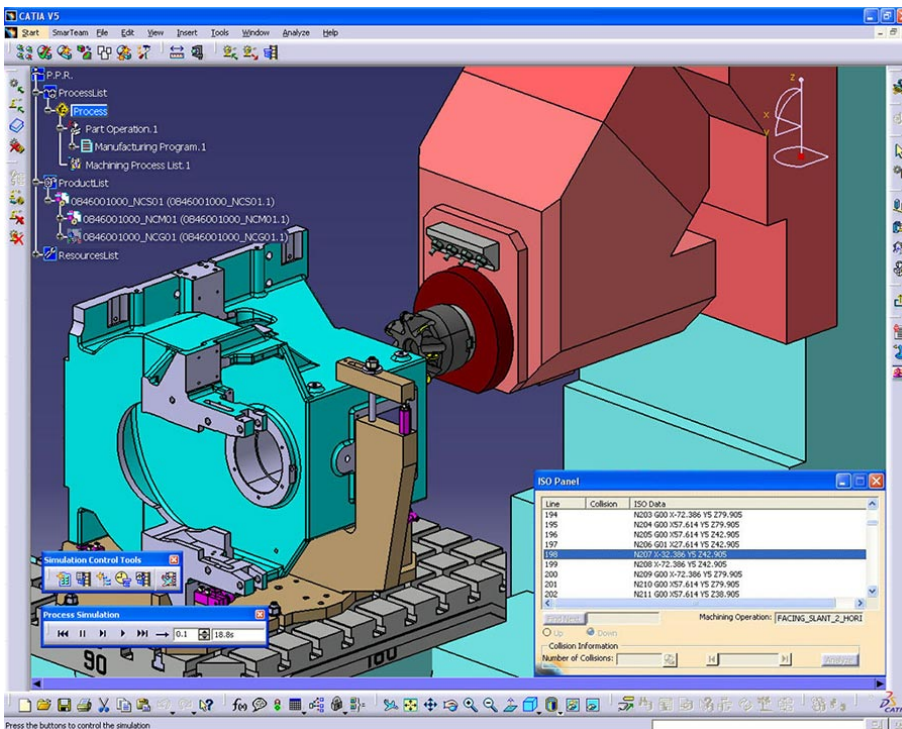
Módulo 3: diseño, generación y modelado de superficies avanzadas mediante el módulo Generative Shape Design

- 3.1 Barra de herramientas Select
- 3.2 Barra de herramientas Sketcher
- 3.3 Creación de alambres
- 3.4 Creación de superficies
- 3.5 Creación de operaciones
- 3.6 Herramientas de apoyo
- 3.7 Herramientas de análisis
- 3.8 Herramientas de visualización
- 3.9 Herramientas de medida
- 3.10 Herramientas Knowledge

Módulo 4: modificación de piezas ya existentes

- 4.1 Modificación de piezas ya existentes

Proyecto final



OBJETIVOS

- Diseñar piezas con geometrías alámbricas y paramétricas.
- Adquirir, desarrollar y aplicar eficazmente métodos de diseño con superficies, aprendiendo a valorar su validez.
- Iniciarse en el diseño de modelos geométricos complejos basados en superficies avanzadas.
- Aplicar conceptos geométricos en el diseño de piezas.
- Conocer la metodología de fabricación.
- Emplear los recursos adecuados en prototipos y fabricación.
- Desarrollar los criterios de simplicidad mecánica.



120 horas /
9 semanas



Nivel de profundidad:
Intermedio*

Modalidad:
e-learning

Ampliar información:

web: www.ingenierosformacion.com
e-mail: secretaria@ingenierosformacion.com
Tlf: 985 73 28 91

* Partiendo de la base de que los cursos están dirigidos a un perfil mínimo de Ingeniero

Modalidad

Modalidad e-learning.

El curso se impartirá integralmente vía Internet en la Plataforma de Formación (<https://www.ingenierosformacion.com>).

Carga lectiva

120 horas

Duración

9 semanas

Fechas

Apertura matrícula	Cierre matrícula	Comienzo curso	Fin de curso
21 de Mayo de 2026	17 de Junio de 2026	15 de Junio de 2026	16 de Agosto de 2026

Precio

Reseña del cálculo de precios

Precio base: 480€

A este precio base se le podrán aplicar los siguientes descuentos y/o el incremento por Formación Bonificada (ver más abajo en el apartado "Formación Bonificada"):

Descuentos exclusivos para Colegiados	
Descuento	Descripción
Colegiados y Precolegiados: descuento de 240€	Este descuento del 50% se aplica a todos los Colegiados y precolegiados en cualquiera de los colegios pertenecientes a una entidad adherida y miembros de AERRAITI, siempre que contraten el curso a título individual.
Programa de Becas para Colegiados: descuento de 360€	Todos aquellos Colegiados de Colegios de graduados en ingeniería rama industrial e ingenieros técnicos industriales que estén adheridos a la plataforma o miembros de AERRAITI, podrán acogerse al mismo si cumplen las <u>condiciones del programa de becas</u> , teniendo un 25% de descuento adicional acumulado con el descuento para Colegiados, totalizando un 75% de descuento. Los cursos de Inglés y Alemán, "Mediación para Ingenieros" y "El Sistema Judicial en España" no entran dentro del Programa de Becas. Asimismo, las becas son incompatibles con las promociones especiales.
Acreditación DPC: descuento de 12€	Aquellos colegiados que dispongan de la acreditación DPC en vigor de cualquier nivel, se les aplicará un 5% adicional de descuento sobre el coste de la matrícula del curso. NOTA: Este descuento no es acumulable con el descuento del Programa de Becas.

Descuentos para empresas
Aquellas empresas que deseen beneficiarse de descuentos para los cursos de sus trabajadores podrán firmar sin coste alguno el convenio de <u>colaboración con COGITI</u> . Dicho convenio proporciona un descuento de 120€ (25% sobre el precio base) para alumnos de la empresa que no sean Colegiados, y de 240€ (50% sobre el precio base) para los alumnos que sean Colegiados. Estos descuentos son exclusivos para empleados de empresas y no son compatibles con los descuentos descritos en los apartados anteriores. Las empresas de la Asociación Tecniberia disfrutan de forma implícita de este convenio.

Formación Bonificada
Si se quisiera realizar el curso usando los créditos que todas las empresas disponen para formación y que gestiona la Fundación Estatal para la Formación en el Empleo (antigua Tripartita) a los precios resultantes de los apartados anteriores se les aplicará un incremento de 120€ independientemente de la entidad a la que se le encomiende la gestión para la bonificación de cara a la Aplicación Informática de la FUNDAE , por las exigencias técnicas y administrativas que exige la formación bonificada (Formación programada por las empresas) y la responsabilidad que tienen las empresas organizadoras e impartidoras, emanada de la ley 30/2015, por la que se regula el Sistema de Formación Profesional para el empleo en el ámbito laboral.

Mínimo de alumnos

Para que la acción formativa pueda llevarse a cabo se necesitará un número mínimo de **5** alumnos.

La matrícula se cerrará cuando se hayan alcanzado un número de **40** alumnos.

Nivel de profundidad

Nivel de profundidad 2

(Partiendo de la base de que todos los cursos están dirigidos a un perfil mínimo de Ingeniero, se valorará el curso que presenta con niveles de 1 a 3 de forma que el 1 significará que el curso es de carácter básico, 2 el curso es de carácter medio y 3 el curso es de carácter avanzado.)

Perfil de Destinatarios

No es necesario tener ninguna formación específica para acceder al curso, pero las acciones formativas que componen nuestra plataforma están orientadas a la formación continua de los Ingenieros Técnicos Industriales o Graduados en Ingeniería Rama Industrial o en general cualquier ingeniero por lo que es recomendable poseer cualquiera de estas titulaciones para completar con éxito el curso.

El presente curso va dirigido a profesionales del ámbito de la Ingeniería de Producto y Diseño Industrial, Ingenieros Industriales, arquitectos y a estudiantes que quieran formarse en los conceptos asociados al modelado mediante superficies.

Requisitos previos necesarios: Conocimientos de dibujo técnico.

Requisitos previos recomendables: Manejo de otros programas CAD.

Software

Versión del software sobre el que trata el curso: CATIA V5 versión no superior a la 24.

El curso no incluye licencia para el acceso al software ni demo durante el mismo. El alumno deberá tener acceso a una licencia del programa.

Características mínimas del ordenador a usar por el alumno:

- Windows XP Professional (32 or 64 bit version) Windows 7 (Service Pack 1) o versión posterior.
- RAM: Mínimo 2GB RAM
- Resolución: 1280x1024 pixels

Justificación

El módulo de superficies de CATIA "Generative Shape Design" se ha consolidado como el módulo de diseño paramétrico mediante el uso de superficies más utilizado a nivel mundial en los sectores del automóvil y aeronáutica entre otros. Tanto medianas como grandes empresas dedicadas al sector industrial ya lo utilizan.

Una de las principales diferencias del módulo de superficies de CATIA con respecto a otros programas de diseño paramétrico CAD está en la velocidad para crear y modificar modelos basados en pieles así como crear diseños mediante superficies de clase A.

Este curso está pensado para que los alumnos que completen la formación dominen al más alto nivel las herramientas y los conceptos técnicos de cada una de las áreas de conocimiento del módulo "Generative Shape Design". De esta forma dispondrán de una amplia ventaja en su campo profesional con respecto al resto de sus colegas, en el caso de un reciclaje y de una valiosa formación complementaria en el caso de una inminente incorporación al mercado laboral.

¿Qué diferencias encontramos entre este curso y el ya existente en la plataforma de COGITI?

CATIA V5 es un software formado por más de 90 módulos diferentes, también llamados Workbenches, enfocados cada uno de ellos a unas funciones específicas.

El curso "CATIA V5 BASICO" disponible en la plataforma COGITI profundiza en los siguientes módulos:

- **Sketcher:** diseño de bocetos 2D a nivel básico
- **Part Design:** diseño y modelado de sólidos a nivel básico.
- **Assembly:** ensamblaje de conjuntos sencillos a nivel básico.
- **Drafting:** generación y modificación técnica de planos a nivel básico.

El curso propuesto, en cambio, se centra en la modelación 3D desde cero mediante el uso de "superficies" para poder crear geometría 3D compleja que no puede diseñarse con los módulos estándar ofertados hasta ahora.

El presente curso dará la posibilidad de profundizar y enfocarse en el modelado de superficies avanzadas sin necesidad de estudiar otros módulos que no sean de interés para el alumnado. A excepción del módulo Sketcher, considerado un pilar fundamental para el desarrollo de superficies, por lo que su estudio se hará muy en profundidad.

Objetivos

- Diseñar piezas con geometrías alámbricas y paramétricas.
- Adquirir, desarrollar y aplicar eficazmente métodos de diseño con superficies, aprendiendo a valorar su validez.
- Iniciarse en el diseño de modelos geométricos complejos basados en superficies avanzadas.
- Aplicar conceptos geométricos en el diseño de piezas.
- Conocer la metodología de fabricación.
- Emplear los recursos adecuados en prototipos y fabricación.
- Desarrollar los criterios de simplicidad mecánica.

Docente

Juan Miguel Galiano Cruz

Ingeniero en Diseño Industrial y Desarrollo de Producto e Ingeniero Técnico en Diseño Industrial. Ha trabajado y colaborado entre otras empresas en Altran Innovación, Airbus, Zagato, con responsabilidades siempre vinculadas al Diseño industrial.

Actualmente sigue colaborando con alguna de ellas, compaginándolo con la docencia de cursos on-line enfocados a diferentes sectores laborales.

Contenido

CATIA V5 es un paquete integrado de CAD/CAM y CAE (Diseño, Fabricación e Ingeniería Asistida por Ordenador) compuesto de numerosos módulos o espacios de trabajo los cuales constan de Workbenches, que vendrían a ser programas especializados, que a su vez se componen de diferentes Paletas o Barras de Herramientas.

Este curso contiene la descripción del funcionamiento de las herramientas del módulo del Generative Shape Design. El Generative Shape Design es el Workbench dedicado a la creación de superficies avanzadas. Aprenderemos el modelado de superficies con CATIA V5 desde cero hasta dominar por completo todas sus herramientas.

Para la creación de estas superficies se parte en la mayoría de ellos de la geometría generada en un sketch, por eso es importante tener claras primeramente las opciones de este módulo.

MÓDULOS	HORAS	UNIDADES	HORAS
Módulo 1: introducción a CATIA v5	11	1.1 Inicio de una sesión de trabajo en CATIA v5	11
		1.2 Interface de CATIA	
		1.3 Funciones del mouse	
		1.4 Funciones del compas	
		1.5 Herramientas de visualización en CATIA v5	
Módulo 2: creación de bocetos en 2D mediante el módulo Sketcher	28	2.1 Objetivos	26
		2.2 Comando Sketcher	
		2.3 Barras de herramientas del comando Sketcher	
		2.4 Barra de operaciones	
		2.5 Definición de restricciones	
		Tutoría en streaming a través de Teamviewer	2
Módulo 3: diseño, generación y modelado de superficies avanzadas mediante el módulo Generative Shape Design	28	3.1 Barra de herramientas Select	26
		3.2 Barra de herramientas Sketcher	
		3.3 Creación de alambres	
		3.4 Creación de superficies	
		3.5 Creación de operaciones	
		3.6 Herramientas de apoyo	

3.7 Herramientas de análisis			
3.8 Herramientas de visualización			
3.9 Herramientas de medida			
3.10 Herramientas Knowledge			
Tutoría en streaming a través de Teamviewer		2	
Módulo 4: modificación de piezas ya existentes	18	4.1 Modificación de piezas ya existentes	16
		Tutoría en streaming a través de Teamviewer	2
Proyecto final	35	Realización de un proyecto final	33
		Tutoría en streaming a través de Teamviewer	2
CARGA LECTIVA DEL CURSO			120

Desarrollo

El curso se desarrollará en el campus virtual de la plataforma de formación e-learning. (<https://www.ingenierosformacion.com/campus/>)

El día de inicio del curso los alumnos que hayan formalizado la prematrícula en la plataforma (www.ingenierosformacion.com) y hayan hecho efectivo el pago de la misma (bien por pasarela de pago, con tarjeta, directamente en el momento de la matriculación o bien por transferencia o ingreso bancario en el número de cuenta que se indica en la misma), podrán acceder al curso por medio de la plataforma, con las claves que utilizaron para registrarse como usuarios. Desde su perfil en "Mis Matrículas" podrán ver el enlace de acceso al curso.

Al ser la formación e-learning, los alumnos seguirán los distintos temas que se proponen en el curso al ritmo que ellos puedan, y en las horas que mejor se adapten a su horario.

NO se exigirá a los alumnos que estén las horas lectivas propuestas para el curso, aunque el número de horas lectivas indicado en cada curso es el recomendable para alcanzar los objetivos del curso y la adquisición de los conocimientos previstos, cada alumno va siguiendo a su ritmo los contenidos, de igual forma NO se cortará el acceso a la plataforma a aquellos alumnos que superen las horas propuestas para el curso. Sí se tendrá en cuenta que el alumno haya visto todos los contenidos o al menos la gran mayoría (más del 75 %) de los mismos durante el periodo que dura el curso, así como realizado con éxito las tareas o ejercicios, trabajos que se le vayan proponiendo durante el curso.

El alumno, además de ir estudiando los contenidos de los distintos temas, podrá participar en el foro del curso dejando sus dudas o sugerencias o intercambiando opiniones técnicas con otros alumnos, así como respondiendo aquellas que hayan dejado otros compañeros. Asimismo podrá hacer las consultas que estime oportunas al tutor del curso para que se las responda a través de la herramienta de mensajería que posee la plataforma y preferentemente en el mismo foro. Recomendamos encarecidamente el uso del foro por parte de todos los alumnos.

Para la obtención del certificado de aprovechamiento del curso el alumno tendrá que superar los objetivos mínimos marcados por el docente (superación de cuestionarios de evaluación, casos prácticos, participación, etc...).

De igual forma, los alumnos, deberán realizar la encuesta de satisfacción que nos ayudará en la mejora de la calidad de las acciones formativas que proponemos en la plataforma de formación. La encuesta estará accesible en el apartado "Mis matrículas" en la plataforma, a partir de la finalización del curso.

Matrícula

Para ampliar información mandar mail a secretaria@ingenierosformacion.com o llamando por teléfono al número 985 73 28 91.

Formación Bonificada

La formación bonificada está dirigida a trabajadores de empresas que estén **contratados por cuenta ajena**, es decir, trabajadores de empresas que, en el momento del comienzo de la acción formativa, coticen a la Seguridad Social por el Régimen General.

Están **excluidos** los autónomos, los funcionarios y el personal laboral al servicio de las Administraciones públicas.

Para beneficiarse de la Formación bonificada la empresa tiene que encontrarse al corriente en el cumplimiento de sus obligaciones tributarias y de la Seguridad Social.

Para aclarar cualquier duda relacionada con nuestros cursos o sobre la bonificación de la FUNDAE, pueden dirigirse a la página web de la plataforma **FORMACIÓN BONIFICADA** donde podrán ver la información de una manera mas detallada, así como descargarse los documentos necesarios para la obtención de esta bonificación.

También pueden ponerse en contacto con nosotros, en el teléfono 985 73 28 91 o en la dirección de correo electrónico empresas@ingenierosformacion.com.