

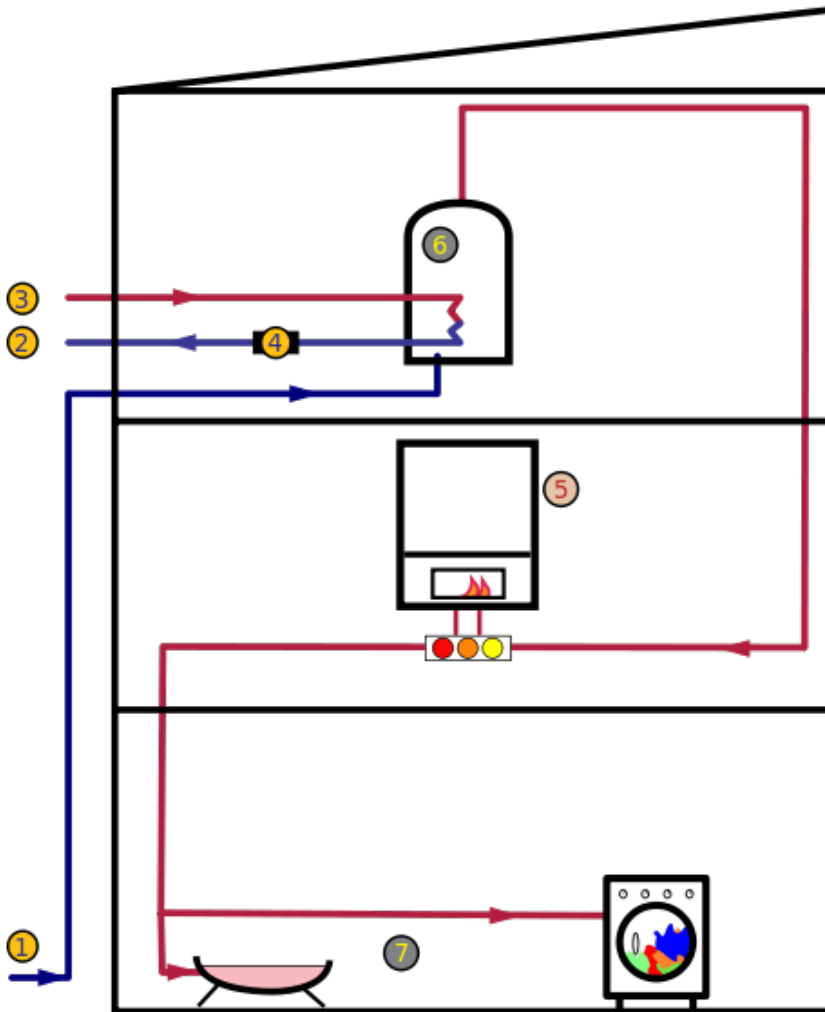
Cálculo y diseño de instalaciones de energía solar térmica para ACS

JUSTIFICACIÓN

El curso se ha planificado con un sentido eminentemente práctico y de consulta. Se concentra en el desarrollo de aplicaciones prácticas exentas en todo lo posible de teorización, destacando las ideas generales y básicas de todo proyecto de instalación de EST. Los participantes se prepararán para trabajar como técnico proyectista de las mismas.

CONTENIDOS

CÁLCULO DE LA DEMANDA DE ACS
CÁLCULO DE CAPTADORES F-CHART
UBICACIÓN DE CAPTADORES EN LA CUBIERTA
CÁLCULOS HIDRÁULICOS
CÁLCULO DEL CIRCUITO DE DISTRIBUCIÓN Y SISTEMA DE APOYO
CÁLCULO DE PÉRDIDAS POR SOMBRAS



OBJETIVOS

El participante podrá desarrollar ejemplos concretos de varios proyectos correspondientes a instalaciones en viviendas unifamiliares, edificios de viviendas, así como instalaciones en locales comerciales y otras instalaciones del sector servicios.



100 horas /
8 semanas



Nivel de profundidad:
Intermedio*

Modalidad:
e-learning

Ampliar información:

web: www.ingenierosformacion.com
e-mail: secretaria@ingenierosformacion.com
Tlf: 985 73 28 91

* Partiendo de la base de que los cursos están dirigidos a un perfil mínimo de Ingeniero

Modalidad

Modalidad e-learning.

El curso se impartirá integralmente vía Internet en la Plataforma de Formación (<https://www.ingenierosformacion.com>).

Carga lectiva

100 horas

Duración

8 semanas

Fechas

Apertura matrícula	Cierre matrícula	Comienzo curso	Fin de curso
2 de Julio de 2026	29 de Julio de 2026	27 de Julio de 2026	20 de Septiembre de 2026

Precio

Reseña del cálculo de precios

Precio base: 400€

A este precio base se le podrán aplicar los siguientes descuentos y/o el incremento por Formación Bonificada (ver más abajo en el apartado "Formación Bonificada"):

Descuentos exclusivos para Colegiados	
Descuento	Descripción
Colegiados y Precolegiados: descuento de 200€	Este descuento del 50% se aplica a todos los Colegiados y precolegiados en cualquiera de los colegios pertenecientes a una entidad adherida y miembros de AERRAITI, siempre que contraten el curso a título individual.
Programa de Becas para Colegiados: descuento de 300€	Todos aquellos Colegiados de Colegios de graduados en ingeniería rama industrial e ingenieros técnicos industriales que estén adheridos a la plataforma o miembros de AERRAITI, podrán acogerse al mismo si cumplen las <u>condiciones del programa de becas</u> , teniendo un 25% de descuento adicional acumulado con el descuento para Colegiados, totalizando un 75% de descuento. Los cursos de Inglés y Alemán, "Mediación para Ingenieros" y "El Sistema Judicial en España" no entran dentro del Programa de Becas. Asimismo, las becas son incompatibles con las promociones especiales.
Acreditación DPC: descuento de 10€	Aquellos colegiados que dispongan de la acreditación DPC en vigor de cualquier nivel, se les aplicará un 5% adicional de descuento sobre el coste de la matrícula del curso. NOTA: Este descuento no es acumulable con el descuento del Programa de Becas.

Descuentos para empresas
Aquellas empresas que deseen beneficiarse de descuentos para los cursos de sus trabajadores podrán firmar sin coste alguno el convenio de <u>colaboración con COGITI</u> . Dicho convenio proporciona un descuento de 100€ (25% sobre el precio base) para alumnos de la empresa que no sean Colegiados, y de 200€ (50% sobre el precio base) para los alumnos que sean Colegiados. Estos descuentos son exclusivos para empleados de empresas y no son compatibles con los descuentos descritos en los apartados anteriores. Las empresas de la Asociación Tecniberia disfrutan de forma implícita de este convenio.

Formación Bonificada
Si se quisiera realizar el curso usando los créditos que todas las empresas disponen para formación y que gestiona la Fundación Estatal para la Formación en el Empleo (antigua Tripartita) a los precios resultantes de los apartados anteriores se les aplicará un incremento de 100€ independientemente de la entidad a la que se le encomiende la gestión para la bonificación de cara a la Aplicación Informática de la FUNDAE , por las exigencias técnicas y administrativas que exige la formación bonificada (Formación programada por las empresas) y la responsabilidad que tienen las empresas organizadoras e impartidoras, emanada de la ley 30/2015, por la que se regula el Sistema de Formación Profesional para el empleo en el ámbito laboral.

Mínimo de alumnos

Para que la acción formativa pueda llevarse a cabo se necesitará un número mínimo de **5** alumnos.

La matrícula se cerrará cuando se hayan alcanzado un número de **80** alumnos.

Nivel de profundidad

Nivel de profundidad 2

(Partiendo de la base de que todos los cursos están dirigidos a un perfil mínimo de Ingeniero, se valorará el curso que presenta con niveles de 1 a 3 de forma que el 1 significará que el curso es de carácter básico, 2 el curso es de carácter medio y 3 el curso es de carácter avanzado.)

Perfil de Destinatarios

No es necesario tener ninguna formación específica para acceder al curso, pero las acciones formativas que componen nuestra plataforma están orientadas a la formación continua de los Ingenieros Técnicos Industriales o Graduados en Ingeniería Rama Industrial o en general cualquier ingeniero por lo que es recomendable poseer cualquiera de estas titulaciones para completar con éxito el curso.

Justificación

La entrada en vigor del Código Técnico de la Edificación, así como las diversas normativas municipales que ya están aprobadas, hacen necesaria la actualización de los técnicos que participan en la concepción y proyecto de las instalaciones de energía solar térmica.

En este curso se darán a conocer los principios de la energía solar térmica, su relación con el conjunto de las instalaciones, los criterios de diseño y dimensionamiento, así como las diversas opciones de montaje y su integración arquitectónica.

Seguidamente se procederá a la resolución práctica de varios proyectos correspondientes a las tipologías de instalación más comunes. El programa que se utilizará como base será el Hsolgas distribuido libremente por la empresa Gas Natural.

Ofrecemos este curso de Cálculo y diseño de instalaciones de energía solar térmica para ACS, con el que los participantes se prepararán para trabajar como técnico proyectista de las mismas.

En este curso se darán a conocer de forma concisa el procedimiento de cálculo de una instalación de EST, así como la descripción y uso de los diversos elementos que la componen.

El curso se ha planificado con un sentido eminentemente práctico y de consulta. Se concentra en el desarrollo de aplicaciones prácticas exentas en todo lo posible de teorización, destacando las ideas generales y básicas de todo proyecto de instalación de EST.

Objetivos

Dotar a los técnicos que participan en el proyecto y ejecución de las instalaciones de energía solar térmica, de las herramientas necesarias para poder llevar a cabo el trabajo encomendado, todo ello de acuerdo con la reglamentación específica vigente, en especial con sección HE-4: Contribución solar mínima de agua caliente sanitaria, del CTE.

El participante podrá desarrollar ejemplos concretos de varios proyectos correspondientes a instalaciones en viviendas unifamiliares, edificios de viviendas, así como instalaciones en locales comerciales y otras instalaciones del sector servicios.

Docente

D. Emilio Carrasco Sánchez:

Ingeniero Técnico industrial. Especialidad Electricidad. Técnico superior de Prevención de Riesgos Laborales, especialidad seguridad industrial. Ejercicio libre de la profesión desde 1.993. Formador en múltiples colegios profesionales de toda España. Tutor on line de la plataforma e-learning de COGITI donde ha tutorizado más de 1500 horas de formación

Contenido

CÁLCULO DE LA DEMANDA DE ACS

CÁLCULO DE CAPTADORES F-CHART

UBICACIÓN DE CAPTADORES EN LA CUBIERTA

CÁLCULOS HIDRÁULICOS

CÁLCULO DEL CIRCUITO DE DISTRIBUCIÓN Y SISTEMA DE APOYO

CÁLCULO DE PÉRDIDAS POR SOMBRAS

Desarrollo

El curso se desarrollará en el campus virtual de la plataforma de formación e-learning. (<https://www.ingenierosformacion.com/campus/>)

El día de inicio del curso los alumnos que hayan formalizado la prematrícula en la plataforma (www.ingenierosformacion.com) y hayan hecho efectivo el pago de la misma (bien por pasarela de pago, con tarjeta, directamente en el momento de la matriculación o bien por transferencia o ingreso bancario en el número de cuenta que se indica en la misma), podrán acceder al curso por medio de la plataforma, con las claves que utilizaron para registrarse como usuarios. Desde su perfil en "Mis Matrículas" podrán ver el enlace de acceso al curso.

Al ser la formación e-learning, los alumnos seguirán los distintos temas que se proponen en el curso al ritmo que ellos puedan, y en las horas que mejor se adapten a su horario.

NO se exigirá a los alumnos que estén las horas lectivas propuestas para el curso, aunque el número de horas lectivas indicado en cada curso es el recomendable para alcanzar los objetivos del curso y la adquisición de los conocimientos previstos, cada alumno va siguiendo a su ritmo los contenidos, de igual forma NO se cortará el acceso a la plataforma a aquellos alumnos que superen las horas propuestas para el curso. Sí se tendrá en cuenta que el alumno haya visto todos los contenidos o al menos la gran mayoría (más del 75 %) de los mismos durante el período que dura el curso, así como realizado con éxito las tareas o ejercicios, trabajos que se le vayan proponiendo durante el curso.

El alumno, además de ir estudiando los contenidos de los distintos temas, podrá participar en el foro del curso dejando sus dudas o sugerencias o intercambiando opiniones técnicas con otros alumnos, así como respondiendo aquellas que hayan dejado otros compañeros. Asimismo podrá hacer las consultas que estime oportunas al tutor del curso para que se las responda a través de la herramienta de mensajería que posee la plataforma y preferentemente en el mismo foro. Recomendamos encarecidamente el uso del foro por parte de todos los alumnos.

Para la obtención del certificado de aprovechamiento del curso el alumno tendrá que superar los objetivos mínimos marcados por el docente (superación de cuestionarios de evaluación, casos prácticos, participación, etc...).

De igual forma, los alumnos, deberán realizar la encuesta de satisfacción que nos ayudará en la mejora de la calidad de las acciones formativas que proponemos en la plataforma de formación. La encuesta estará accesible en el apartado "Mis matrículas" en la plataforma, a partir de la finalización del curso.

Matrícula

Para ampliar información mandar mail a secretaria@ingenierosformacion.com o llamando por teléfono al número 985 73 28 91.

Formación Bonificada

La formación bonificada está dirigida a trabajadores de empresas que estén **contratados por cuenta ajena**, es decir, trabajadores de empresas que, en el momento del comienzo de la acción formativa, coticen a la Seguridad Social por el Régimen General.

Están **excluidos** los autónomos, los funcionarios y el personal laboral al servicio de las Administraciones públicas.

Para beneficiarse de la Formación bonificada la empresa tiene que encontrarse al corriente en el cumplimiento de sus obligaciones tributarias y de la Seguridad Social.

Para aclarar cualquier duda relacionada con nuestros cursos o sobre la bonificación de la FUNDAE, pueden dirigirse a la página web de la plataforma **FORMACIÓN BONIFICADA** donde podrán ver la información de una manera mas detallada, así como descargarse los documentos necesarios para la obtención de esta bonificación.

También pueden ponerse en contacto con nosotros, en el teléfono 985 73 28 91 o en la dirección de correo electrónico empresas@ingenierosformacion.com.